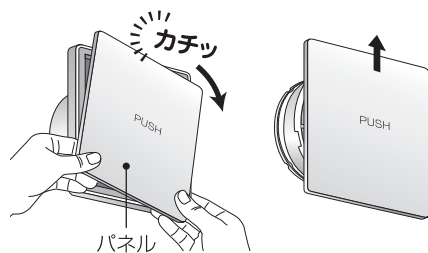


## お手入れ方法 2カ月に1回程度

フィルターやパネルにほこりが付着しますと、風量低下などの原因になりますので、2カ月に1回を目安に清掃してください。

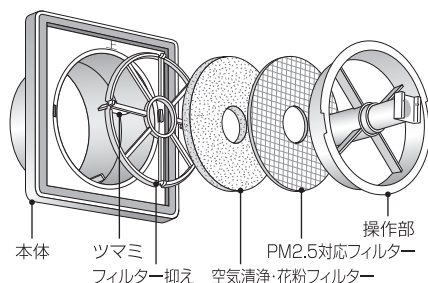
### 1. 操作部・パネルを外す。

パネル中央の「PUSHマーク」を押して全開にします。全開の状態、パネルを右へ回転させて「カチッ」と音が出ると本体から操作部が外れます。パネルは上にスライドさせて外します。



### 2. フィルター抑え・フィルターを外す。

(フィルター付のREPD-JF、REPD-JFK、REPD-JFS、REPD-JPF、REPD-JPK、REPD-JPFS、REPD-JF-PM、REPD-JFK-PM、REPD-JFS-PMの場合)  
操作部裏面のフィルター抑えを外して、フィルターを外します。



### 3. フィルターの清掃を行う。

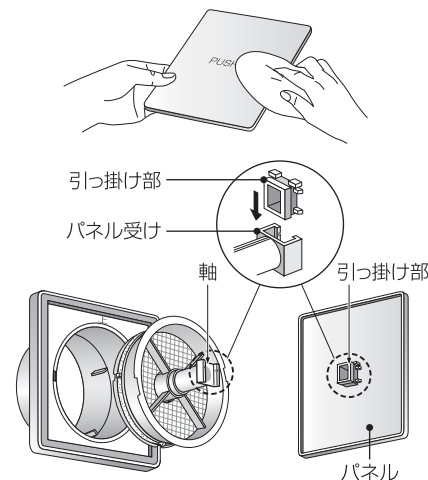
軽く手でたたくか、掃除機で吸い取ります。  
※汚れがひどい場合は、中性洗剤を入れた水かぬるま湯に浸し、押し洗った後、自然乾燥させます。熱湯で洗ったり、もみ洗いはしないでください。空気清浄・花粉フィルターは、水洗い5~6回を目安に交換してください。PM2.5対応フィルターの交換目安は、約1.5~2カ月程度となります。フィルターが汚れを捕集すると、黒や茶色に変化するので、目視で確認できます。ただし、地域や季節により、その汚れ方には大きく異なります。短い場合には約3週間~1カ月程度になります。PM2.5対応フィルターは、使い捨てタイプです。

### 4. パネル・操作部の清掃を行う。

パネル・操作部の汚れは、薄めた中性洗剤を浸した布で汚れを拭取り、洗剤が残らないよう乾いた布でよく拭取ってください。

### 5. フィルター・フィルター抑え・操作部・パネルを元通り取付ける。

フィルター・フィルター抑えを操作部に取り付けます。パネルは軸のパネル受けにパネル裏側の引っ掛け部を合わせて、上からスライドさせて差し込みます。パネルは最後まで確実にはめ込んでください。操作部は本体に差し込み、パネルを左へ回転させて「カチッ」と音が出ると取り付けられます。取り付け後、パネルが確実に閉まることを確認してください。



#### 交換用フィルター(10枚セット)

- 交換用空気清浄フィルター REPF-100・150
- 交換用花粉フィルター REPPF-100・150
- 交換用PM2.5対応フィルター REPPM-100・150

※交換用フィルターのお問い合わせは、販売店もしくは当社にご連絡をお願いいたします。  
■ 当社ホームページからもお買い求めできます。  
<http://www.bakuma.co.jp>

◆ 発売元 **ベアー BEAR**  
◆ 製造元 **バクマ工業株式会社**  
本社・工場/  
〒955-0166 新潟県三条市上大浦474番地  
Tel 0256-46-3164 Fax 0256-46-3287

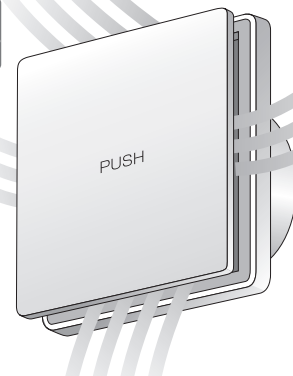
## BEAR 樹脂製プッシュ式レジスター 操作部脱着式

この度は、樹脂製プッシュ式レジスターをお買い上げいただき、誠にありがとうございます。この製品は、室内側のパイプ端末に取付け、換気を行うためのものです。取付け工事を始める前に必ずこの取扱説明書をお読みになり、正しく安全に取付けてください。取付け工事は販売店様、または専門の工事店様が実施してください。

### 取扱説明書

取付け工事終了後は、必ずこの取扱説明書をお客様にお渡しください。

ご使用の前に必ずこの取扱説明書をお読みになり正しく安全にお使いください。その後は保管し、必要な時にお読みください。



REPD-100・150J	標準型
REPD-100・150JF	空気清浄フィルター付
REPD-100・150JK	断熱シート付
REPD-100・150JS	遮音シート付
REPD-100・150JFK	空気清浄フィルター+断熱シート付
REPD-100・150JFS	空気清浄フィルター+遮音シート付
REPD-100・150JPF	花粉フィルター付
REPD-100・150JPK	花粉フィルター+断熱シート付
REPD-100・150JPFS	花粉フィルター+遮音シート付
REPD-100・150JF-PM	PM2.5対応フィルター+空気清浄フィルター付
REPD-100・150JFK-PM	PM2.5対応フィルター+空気清浄フィルター+断熱シート付
REPD-100・150JFS-PM	PM2.5対応フィルター+空気清浄フィルター+遮音シート付

- 操作機構部の脱着ができますので、ダクト内部のメンテナンスも可能。
- ワンプッシュで全開・中開・小開の3段階の開閉自在機能。
- 薄型でコンパクトなデザインですので、あらゆる空間においても壁との一体感を演出してくれます。
- 用途に応じた12種類をラインナップ。

### 安全のために必ず守ること

■ 誤った使い方をした時に生じる危害や損害の程度を、次の表示で説明しています。

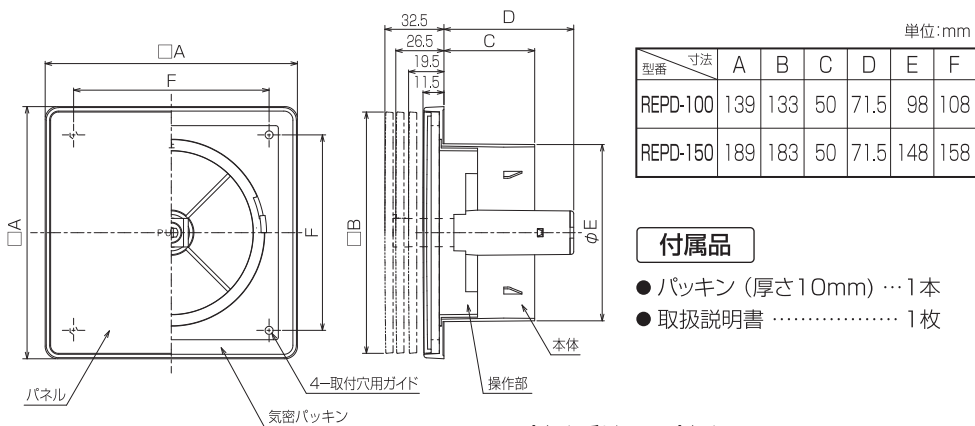
<b>注意</b>	誤った取扱いをした時に傷害または家屋・家財などの損害に結びつくもの	<b>禁止</b>	<b>指示に従い必ず行う</b>
-----------	-----------------------------------	-----------	------------------

### 注意

- 本製品は、十分強度のあるところに取付けてください。  
● 落下により、ケガをする恐れがあります。
- 次のような場所には取付けしないでください。変質します。  
■ 高温(40℃以上)になるところ  
■ 台所など油煙のかかるところ  
■ 浴室・洗面所など湿気の多いところ  
■ 周囲に障害物のあるところ
- 取付け・お手入れの際は必ず手袋を着用してください。  
● 端面などでケガをすることがあります。
- 本製品は、容易にメンテナンスができるところに取付けてください。  
● 本製品に手や足をかけたり、物をぶらさげたりしないでください。  
● 落下により、ケガをする恐れがあります。

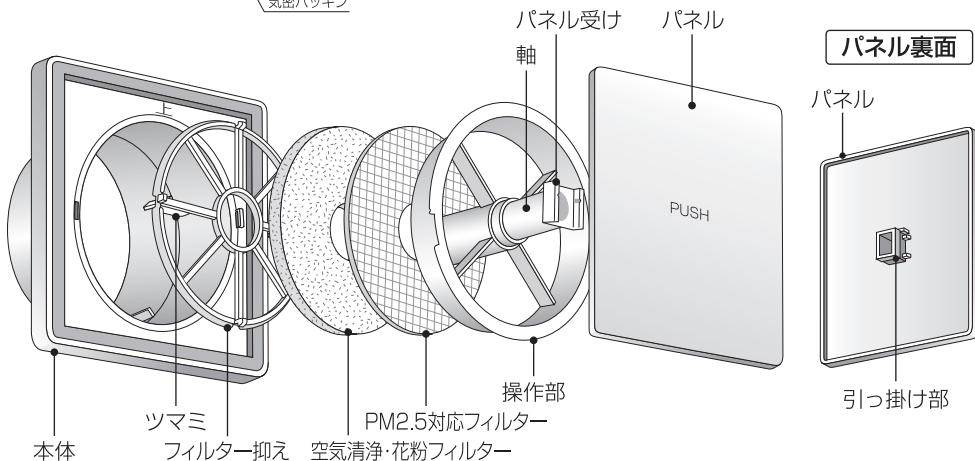
◆ 発売元 **ベアー BEAR**  
◆ 製造元 **バクマ工業株式会社**

## 各部の名称と寸法



### 付属品

- パッキン (厚さ10mm) … 1本
- 取扱説明書 …………… 1枚



## 仕様

型番	仕様	適用パイプ
REPD-100J	標準型	φ100
REPD-100JF	空気清浄フィルター付	
REPD-100JK	断熱シート付	
REPD-100JS	遮音シート付	
REPD-100JFK	空気清浄フィルター+断熱シート付	
REPD-100JFS	空気清浄フィルター+遮音シート付	
REPD-100JPF	花粉フィルター付	
REPD-100JPFK	花粉フィルター+断熱シート付	
REPD-100JPFS	花粉フィルター+遮音シート付	
REPD-100JF-PM	PM2.5対応フィルター+空気清浄フィルター付	
REPD-100JFK-PM	PM2.5対応フィルター+空気清浄フィルター+断熱シート付	
REPD-100JFS-PM	PM2.5対応フィルター+空気清浄フィルター+遮音シート付	

型番	仕様	適用パイプ
REPD-150J	標準型	φ150
REPD-150JF	空気清浄フィルター付	
REPD-150JK	断熱シート付	
REPD-150JS	遮音シート付	
REPD-150JFK	空気清浄フィルター+断熱シート付	
REPD-150JFS	空気清浄フィルター+遮音シート付	
REPD-150JPF	花粉フィルター付	
REPD-150JPFK	花粉フィルター+断熱シート付	
REPD-150JPFS	花粉フィルター+遮音シート付	
REPD-150JF-PM	PM2.5対応フィルター+空気清浄フィルター付	
REPD-150JFK-PM	PM2.5対応フィルター+空気清浄フィルター+断熱シート付	
REPD-150JFS-PM	PM2.5対応フィルター+空気清浄フィルター+遮音シート付	

## 取付け方法

以下の手順に従って施行してください。

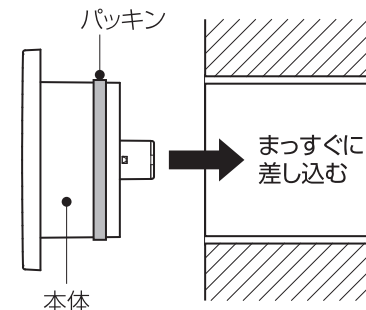
1. 付属のパッキンを本体差込部に巻き付けてください。

2. 製品の上下を確認し、壁内のパイプに対してまっすぐに差し込んでください。

※製品が十分に固定されない場合は、脱落防止のために、差込部の外周に接着剤を塗布するか、ビス等で固定してください。

ただし、ビス等で固定する際はインパクトドライバを使用しないでください。

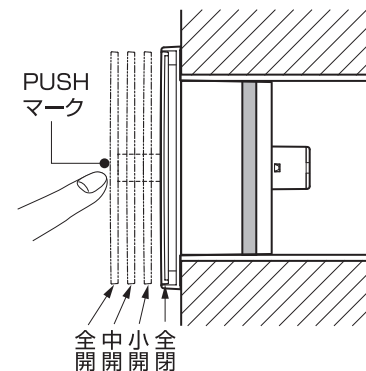
ネジの締め過ぎによる破損・変形・歪みの原因となり、正常に作動しなくなる恐れがあります。



## 使用方法

● 本製品はパネル中央の「PUSHマーク」を押すことにより、3段階調節が可能な開閉自在機能付です。

● パネルの開閉する順番は、  
「全閉 → 小開 → 中開 → 全開 → 全閉」



## お願い

● 製品の取扱いには十分注意し、変形・破損のないようにしてください。

● 吹雪や台風などの雪や雨・風の強い時には、一時的にパネルを「全閉」にしてください。通常は「全開」にしてご使用ください。

● ホコリなどがたまると、通気量の低下・作動不良の原因となりますので、定期的に清掃を行ってください。

● 本製品には、シンナー・アルコール・ベンジン・ガソリン・灯油・アルカリ洗剤・化学ぞうきんの薬剤・みがき粉・スプレークリーナー等は変質・変色の原因になりますので使用しないでください。

● 中性洗剤をご使用ください。

